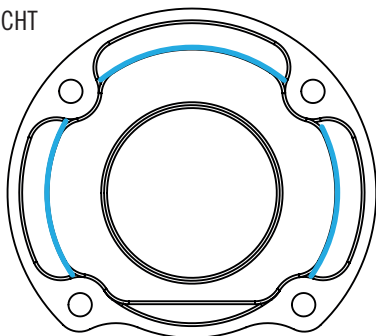
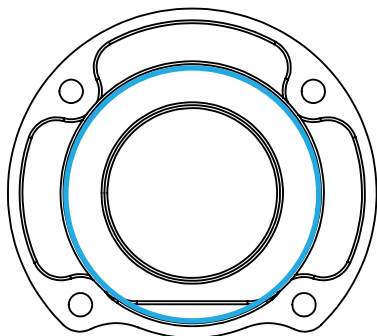


# pinion

SCHALTDECKEL  
INNENANSICHT



ALU SCHALTDECKEL **ALT**  
(unterbrochene Kreiskontur)



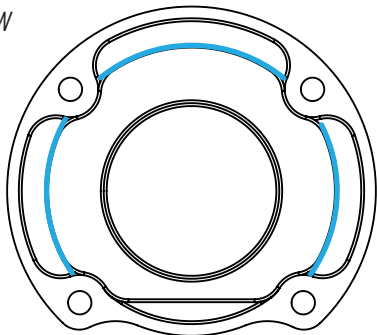
ALU SCHALTDECKEL **NEU**  
(geschlossene Kreiskontur)

---

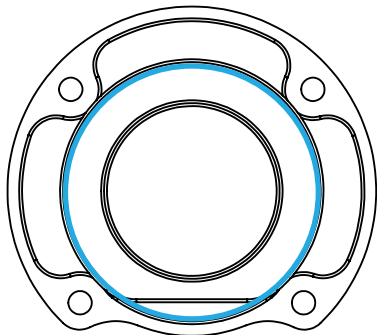
Die **UNIVERSALGETRIEBEZUGROLLE** darf nur in Verbindung mit dem "SCHALTDECKEL KS" oder dem neuen "ALU-SCHALTDECKEL" verwendet werden. Der neue Alu-Schaltdedeckel weist eine geänderte Innenkontur auf. Diese Erkennen Sie an der umlaufenden Kreis-Kontur, anstelle der unterbrochenen Kreis-Kontur. Siehe Abb.

# pinion

## CABLE COVER INNER VIEW



ALUMINUM CABLE COVER **OLD**  
(broken circle contour)



ALUMINUM CABLE COVER **NEW**  
(continuous circle contour)

---

The **UNIVERSAL GEARBOX PULLEY** may only be used with the "CABLE COVER KS" or the new "ALUMINUM CABLE COVER". The new aluminum cover has a modified internal contour. This is indicated by the rotating circle contour instead of the broken circle contour. See Fig.